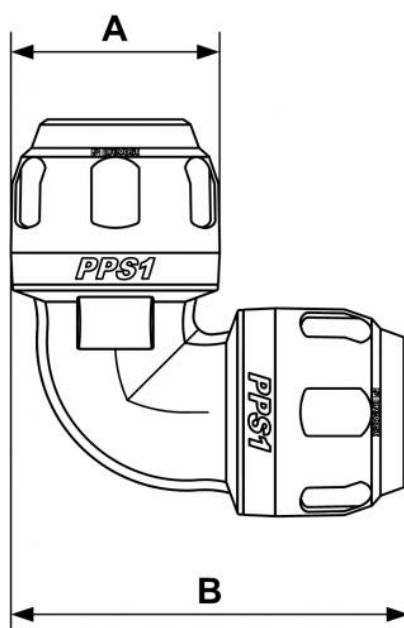


PPS1 9C - Codo igual 90° de aluminio para tubo



<p>Para tubo Ø ext. (mm)</p> <p>(1) 16</p>	<p>Tecnología</p> <p>PPS Grip Concept</p>	<p>Presión de uso</p> <p>0 a 16 bar</p>	<p>Resistencia al vacío</p> <p>-0.98 bar (vacío 98%)</p>
<p>Temperatura</p> <p>-20°C a +80°C</p>	<p>Material</p> <p>Tubo y enchufes: alu.</p>	<p>Ventaja</p> <p>Sistema evolutivo</p>	<p>Conforme a las normas</p> <p>PED REACH</p>

Descripción	
Referencia	Para tubo Ø ext. (mm)
PPS1 9C16	(1) 16
PPS1 9C20	(1) 20
PPS1 9C25	(1) 25
PPS1 9C32	(1) 32
PPS1 9C40	(1) 40
PPS1 9C50	(1) 50
PPS1 9C63	(1) 63
PPS1 9C80	(1) 80
PPS1 9C100	(1) 100



Dimensions

Referencia	A mm	B mm
PPS1 9C16	32	62
PPS1 9C20	38	73
PPS1 9C25	46	89
PPS1 9C32	57	106
PPS1 9C40	68	135
PPS1 9C50	84	151
PPS1 9C63	100	180
PPS1 9C80	121	218
PPS1 9C100	153.5	224