

## Aplique mural rosca hembra - Salida 2 enchufes y purga



### Entrada rosca hembra

#### **BSPP**

G 1/2

### Salida rosca hembra

#### **BSPP**

G 1/2

### Presión de uso

0 a 16 bar

### Temperatura

-20°C a +80°C

### Material

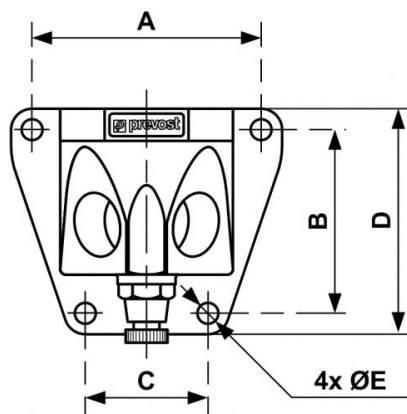
Aleación de aluminio

### Equipado con

Purga manual

## Descripción

Referencia	Entrada rosca hembra BSPP	Salida rosca hembra BSPP
<b>MF 103S2</b>	G 1/2	G 1/2
<b>MF 104S2</b>	G 3/4	G 1/2



### Dimensions

Referencia	A mm	B mm	C mm	D mm	E mm
<b>MF 103S2</b>	71	57	38	70	6.5
<b>MF 104S2</b>	71	57	38	70	6.5