

Aplique mural rosca hembra - 2 enchufes y purga - Perfil ISO 6150

B - Paso 6 mm



Entrada rosca hembra

BSPP

G 1/2

Salida 2 enchufes

ISI 06

Tecnología

Seguridad anti latigazo "one push"

Presión de uso

2 a 12 bar

Caudal a 6 bar

833 l/min ($\Delta P = 0,6$ bar)

Paso

6 mm

Temperatura

-15°C a +70°C

Material

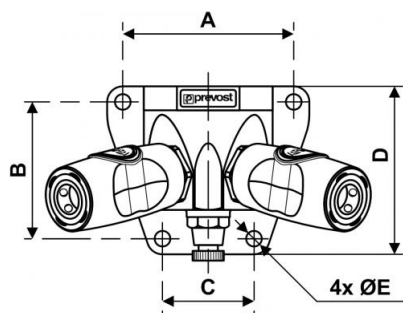
Cuerpo compuesto

Ventaja

Anti-rayaduras Antiestático

Descripción

Referencia	Entrada rosca hembra BSPP	Salida 2 enchufes
ISI 068103WK	G 1/2	ISI 06
ISI 068104WK	G 3/4	ISI 06



Dimensions

Referencia	A mm	B mm	C mm	D mm	E mm
ISI 068103WK	71	57	38	70	6.5
ISI 068104WK	71	57	38	70	6.5