

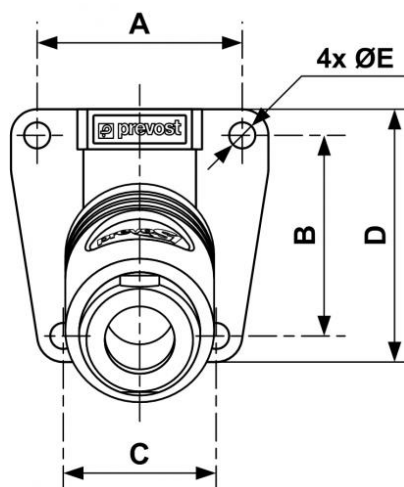
Aplique mural rosca hembra - 1 enchufe y purga - Perfil ISO 6150

B - Paso 11 mm



<p>Entrada rosca hembra</p> <p>BSPP</p> <p>G 1/2</p>	<p>Salida 1 enchufe</p> <p>ISI 11</p>	<p>Tecnología</p> <p>Seguridad anti latigazo "one push"</p>	<p>Presión de uso</p> <p>2 a 16 bar</p>
<p>Caudal a 6 bar</p> <p>3686 l/min ($\Delta P = 0,6$ bar)</p>	<p>Paso</p> <p>11 mm</p>	<p>Temperatura</p> <p>-15°C a +70°C</p>	<p>Material</p> <p>Cuerpo : acero inoxidable</p>
<p>Ventaja</p> <p>Antiestático Condiciones exigentes Excelente rendimiento</p>			

Descripción		
Referencia	Entrada rosca hembra BSPP	Salida 1 enchufe
ISI 111103WK	G 1/2	ISI 11



Dimensions

Referencia	A mm	B mm	C mm	D mm	E mm
ISI 111103WK	51	50	38	63	6.5