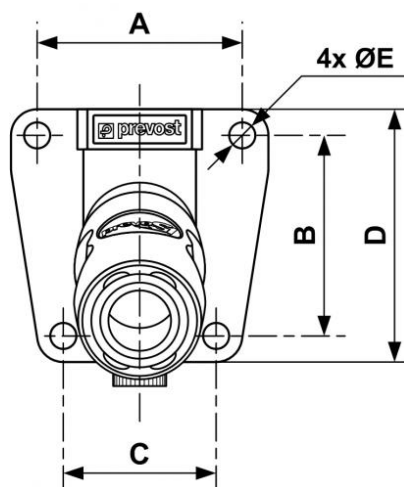


Aplique mural rosca hembra - 1 enchufe y purga - Perfil ISO 6150 B - Paso 8 mm



| | | | |
|----------------------------------------------------------------------------------|----------------------------------------------|--------------------------------------------------------------------|------------------------------------------------|
| <p>Entrada rosca hembra</p> <p>BSPP</p> <p>G 1/2</p> | <p>Salida 1 enchufe</p> <p>ISI 08</p> | <p>Tecnología</p> <p>Seguridad anti latigazo "one push"</p> | <p>Presión de uso</p> <p>2 a 12 bar</p> |
| <p>Caudal a 6 bar</p> <p>2028 l/min ($\Delta P = 0,6$ bar)</p> | <p>Paso</p> <p>8 mm</p> | <p>Temperatura</p> <p>-15°C a +70°C</p> | <p>Material</p> <p>Cuerpo compuesto</p> |
| <p>Ventaja</p> <p>Anti-rayaduras Antiestático</p> | | | |

| Descripción | | |
|---------------------|---------------------------|------------------|
| Referencia | Entrada rosca hembra BSPP | Salida 1 enchufe |
| ISI 081103WK | G 1/2 | ISI 08 |



Dimensions

| Referencia | A mm | B mm | C mm | D mm | E mm |
|-------------------------|------|------|------|------|------|
| ISI 081103WK | 51 | 50 | 38 | 63 | 6.5 |