

# Aplique mural rosca hembra - 1 enchufe y purga - Perfil ISO 6150

## B - Paso 6 mm



### Entrada rosca hembra

#### BSPP

G 1/2

### Salida 1 enchufe

ISI 06

### Tecnología

Seguridad anti latigazo "one push"

### Presión de uso

2 a 12 bar

### Caudal a 6 bar

833 l/min ( $\Delta P = 0,6$  bar)

### Paso

6 mm

### Temperatura

-15°C a +70°C

### Material

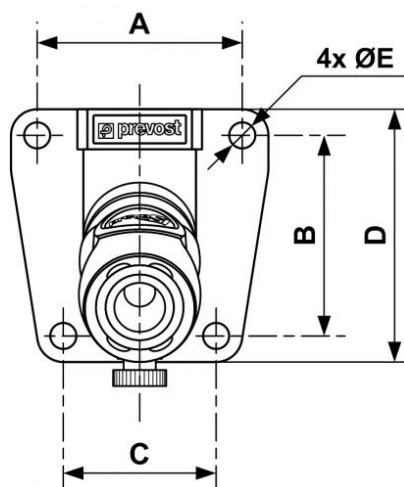
Cuerpo compuesto

### Ventaja

Anti-rayaduras Antiestático

## Descripción

Referencia	Entrada rosca hembra BSPP	Salida 1 enchufe
<b>ISI 061103WK</b>	G 1/2	ISI 06



### Dimensions

Referencia	A mm	B mm	C mm	D mm	E mm
<b>ISI</b> <b>061103WK</b>	51	50	38	63	6.5