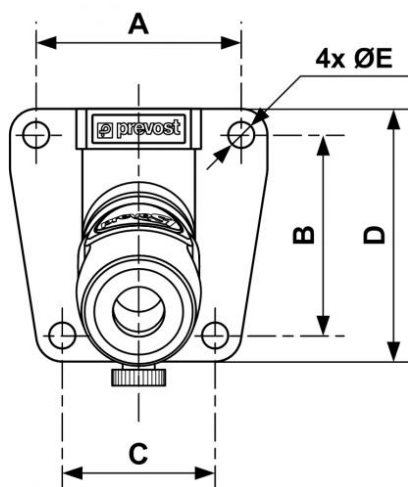


# Aplique mural rosca hembra - 1 enchufe y purga - Perfil European - Paso 7,4 mm



<p><b>Entrada rosca hembra</b></p> <p><b>BSPP</b></p> <p>G 1/2</p>	<p><b>Salida 1 enchufe</b></p> <p>ESI 07</p>	<p><b>Tecnología</b></p> <p>Seguridad anti latigazo "one push"</p>	<p><b>Presión de uso</b></p> <p>2 a 12 bar</p>
<p><b>Caudal a 6 bar</b></p> <p>1 820 l/min (<math>\Delta P = 0,6</math> bar)</p>	<p><b>Paso</b></p> <p>7,4 mm</p>	<p><b>Temperatura</b></p> <p>-15°C a +70°C</p>	<p><b>Material</b></p> <p>Cuerpo compuesto</p>
<p><b>Ventaja</b></p> <p>Anti-rayaduras Antiestático</p>			

Descripción		
Referencia	Entrada rosca hembra BSPP	Salida 1 enchufe
<b>ESI 071103WK</b>	G 1/2	ESI 07



### Dimensions

Referencia	A mm	B mm	C mm	D mm	E mm
<b>ESI 071103WK</b>	51	50	38	63	6.5