

Aplique mural rosca hembra - 1 enchufe y purga - Perfil ARO 210 - Paso 6 mm



Entrada rosca hembra

BSPP

G 1/2

Salida 1 enchufe

ASI 06

Tecnología

Seguridad anti latigazo "one push"

Presión de uso

2 a 12 bar

Caudal a 6 bar

800 l/min ($\Delta P = 0,6$ bar)

Paso

6 mm

Temperatura

-15°C a +70°C

Material

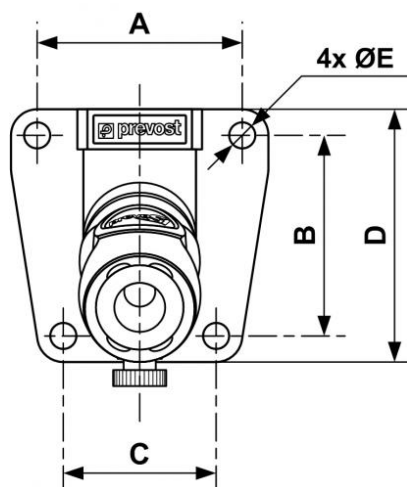
Cuerpo compuesto

Ventaja

Anti-rayaduras Antiestático

Descripción

Referencia	Entrada rosca hembra BSPP	Salida 1 enchufe
ASI 061103WK	G 1/2	ASI 06



Dimensions

Referencia	A mm	B mm	C mm	D mm	E mm
ASI 061103WK	51	50	38	63	6.5