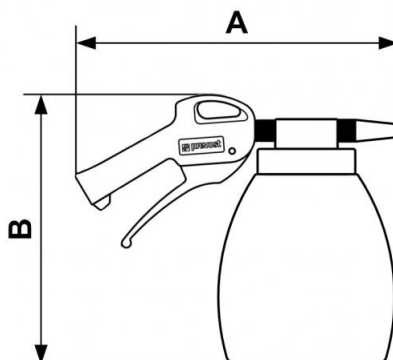


Pistola de chorro



Entrada rosca hembra BSPP G 1/4	Capacidad (l) 1,2	Caudal (a 8 bar (l/min)) 180	Material (Tanque) Polietileno de alta densidad
Presión de uso 6 a 12 bar	Temperatura -10°C a + 80°C	Material Cuerpo plástico acetal	Aplicaciones Decapado - limpieza Automóvil, industria

Descripción				
Referencia	Entrada rosca hembra BSPP	Capacidad (l)	Caudal (a 8 bar (l/min))	Material (Tanque)
BG SODA1	G 1/4	1,2	180	Polietileno de alta densidad



Dimensions

Referencia	A mm	B mm
BG SODA1	240	200