

## Pistola de soplado con boquilla silenciosa



### Rosca hembra BSPP

G 1/4

### Consumo de aire (a 6 bar (Nm<sup>3</sup>/h))

12

### Nivel de sonido (a 6 bar (dbA))

77

### Longitud boquilla (mm)

56

### Presión máx de uso

10 bar

### Material

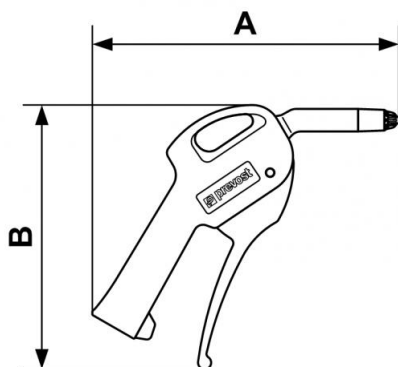
Cuerpo compuesto  
poliamida

### Ventaja

Progresividad de soplado

## Descripción

Referencia	Rosca hembra BSPP	Consumo de aire (a 6 bar (Nm <sup>3</sup> /h))	Nivel de sonido (a 6 bar (dbA))	Longitud boquilla (mm)
<b>27102 SIL</b>	G 1/4	12	77	56



### Dimensions

Referencia	A mm	B mm
<b>27102 SIL</b>	163	141