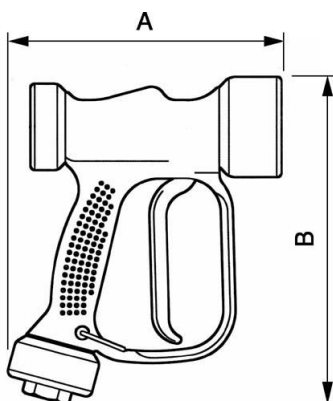


## Pistola de lavado industrial



### Descripción

Referencia	Rosca hembra BSP	Caudal	Presión máx de uso (bar)	Temperatura	Material	Peso	Equipado con (arco de protección de la gatillo)
<b>PL JETP</b>	G 1/2	60 l/min a 24 bar	24	90°C	Pistola latón envenado poliamida	950 g	Enchufe giratorio



## Dimensions

Referencia

**PL JETP**