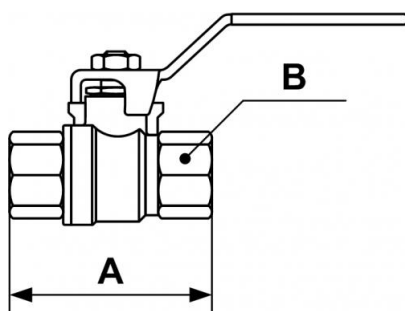


Válvulas latón hembra/hembra



Descripción		
Referencia	Rosca hembra BSPP	Presión máx de uso (bar)
RSI 27P	G 3/4	40
RSI 21P	G 1/2	40



Dimensions

Referencia

RSI 27P

RSI 21P