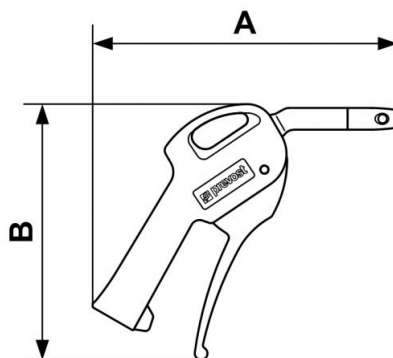


## Pistola de soplado con boquilla OSHA con efecto Venturi



<u>Rosca hembra BSPP</u> G 1/4	<u>Consumo de aire (a 6 bar (Nm3/h))</u> 13	<u>Nivel de sonido (a 6 bar (dBA))</u> 90	<u>Longitud boquilla (mm)</u> 69
<u>Presión máx de uso</u> 10 bar	<u>Material</u> Cuerpo compuesto poliamida	<u>Ventaja</u> Progresividad de soplado	

Descripción				
Referencia	Rosca hembra BSPP	Consumo de aire (a 6 bar (Nm3/h))	Nivel de sonido (a 6 bar (dBA))	Longitud boquilla (mm)
27102 OSH	G 1/4	13	90	69



### Dimensions

Referencia	A mm	B mm
<b>27102 OSH</b>	168	141