

Pistola de soplado prevoS1 con boquilla composite poliamida

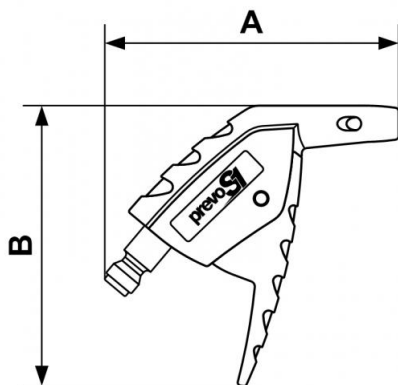
OSHA - Modelo pocket



<p><u>Fuerza de soplado (a 6 bar (g))</u></p> <p>168</p>	<p><u>Presión dinámica (a 10 mm a 6 bar (bar))</u></p> <p>0,5</p>	<p><u>Consumo de aire (a 6 bar (Nm³/h))</u></p> <p>14</p>	<p><u>Nivel de sonido (a 6 bar (dBA))</u></p> <p>89</p>
<p><u>Presión máx de uso</u></p> <p>12 bar</p>	<p><u>Temperatura</u></p> <p>-15°C a +70°C</p>	<p><u>Material</u></p> <p>Cuerpo compuesto poliamida</p>	<p><u>Ventaja</u></p> <p>Compacto</p>
<p><u>Conexión</u></p> <p>Conector integrado</p>			

Descripción

Referencia	Fuerza de soplado (a 6 bar (g))	Presión dinámica (a 10 mm a 6 bar (bar))	Consumo de aire (a 6 bar (Nm ³ /h))	Nivel de sonido (a 6 bar (dBA))
UPG 06OSH	168	0,5	14	89



Dimensions

Referencia	A mm	B mm
UPG 06OSH	97	93