

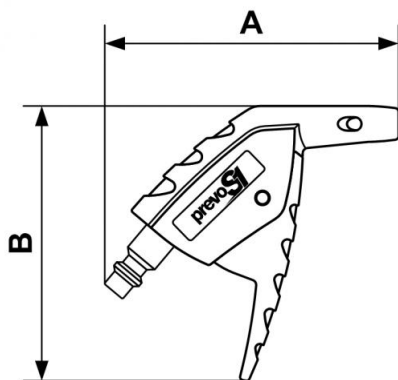
Pistola de soplado prevoS1 con boquilla composite poliamida OSHA - Modelo pocket



Fuerza de soplado (a 6 bar (g))	Presión dinámica (a 10 mm a 6 bar (bar))	Consumo de aire (a 6 bar (Nm3/h))	Nivel de sonido (a 6 bar (dBA))
168	0,5	14	89
Presión máx de uso	Temperatura	Material	Ventaja
12 bar	-15°C a +70°C	Cuerpo compuesto poliamida	Compacto
Conexión			
Conector integrado			

Descripción

Referencia	Fuerza de soplado (a 6 bar (g))	Presión dinámica (a 10 mm a 6 bar (bar))	Consumo de aire (a 6 bar (Nm ³ /h))	Nivel de sonido (a 6 bar (dBA))
IPG 06OSH	168	0,5	14	89



Dimensions

Referencia	A mm	B mm
IPG 06OSH	98	93