

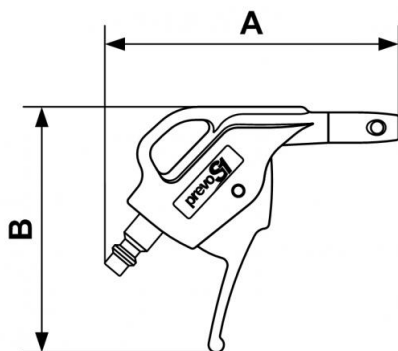
# Pistola de soplado prevoS1 con boquilla composite poliamida OSHA



<b>Fuerza de soplado (a 6 bar (g))</b>	<b>Presión dinámica (a 10 mm a 6 bar (bar))</b>	<b>Consumo de aire (a 6 bar (Nm3/h))</b>	<b>Nivel de sonido (a 6 bar (dBA))</b>
260	1	13	87
<b>Presión máx de uso</b>	<b>Temperatura</b>	<b>Material</b>	<b>Ventaja</b>
12 bar	-15°C a +70°C	Cuerpo compuesto poliamida	Compacto
<b>Conexión</b>			
Conector integrado			

## Descripción

Referencia	Fuerza de soplado (a 6 bar (g))	Presión dinámica (a 10 mm a 6 bar (bar))	Consumo de aire (a 6 bar (Nm <sup>3</sup> /h))	Nivel de sonido (a 6 bar (dBA))
<b>IBG 06OSH</b>	260	1	13	87



### Dimensions

Referencia	A mm	B mm
<b>IBG 06OSH</b>	116	97