

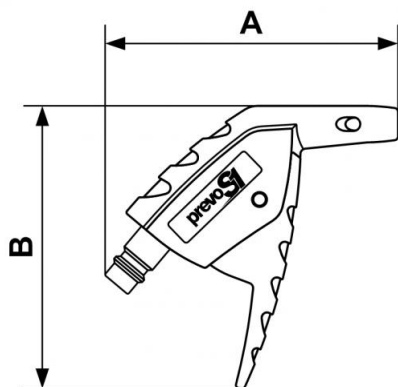
## Pistola de soplado prevoS1 con boquilla composite poliamida OSHA - Modelo pocket



<p><b>Fuerza de soplado (a 6 bar (g))</b></p> <p>168</p>	<p><b>Presión dinámica (a 10 mm a 6 bar (bar))</b></p> <p>0,5</p>	<p><b>Consumo de aire (a 6 bar (Nm3/h))</b></p> <p>14</p>	<p><b>Nivel de sonido (a 6 bar (dBA))</b></p> <p>89</p>
<p><b>Presión máx de uso</b></p> <p>12 bar</p>	<p><b>Temperatura</b></p> <p>-15°C a +70°C</p>	<p><b>Material</b></p> <p>Cuerpo compuesto poliamida</p>	<p><b>Ventaja</b></p> <p>Compacto</p>
<p><b>Conexión</b></p> <p>Conector integrado</p>			

### Descripción

Referencia	Fuerza de soplado (a 6 bar (g))	Presión dinámica (a 10 mm a 6 bar (bar))	Consumo de aire (a 6 bar (Nm <sup>3</sup> /h))	Nivel de sonido (a 6 bar (dBA))
<b>EPG 07OSH</b>	168	0,5	14	89



### Dimensions

Referencia	A mm	B mm
<b>EPG 070SH</b>	96	93