

Pistola de soplado prevoS1 con boquilla composite poliamida OSHA



Fuerza de soplado (a 6 bar (g))

260

Presión dinámica (a 10 mm a 6 bar (bar))

1

Consumo de aire (a 6 bar (Nm³/h))

13

Nivel de sonido (a 6 bar (dBA))

87

Presión máx de uso

12 bar

Temperatura

-15°C a +70°C

Material

Cuerpo compuesto
poliamida

Ventaja

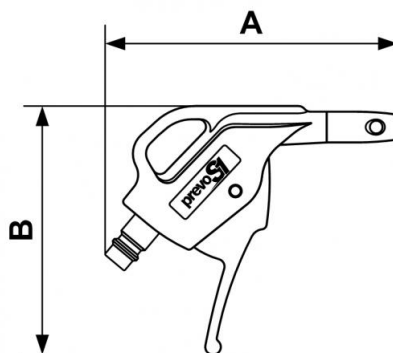
Compacto

Conexión

Conector integrado

Descripción

| Referencia | Fuerza de soplado (a 6 bar (g)) | Presión dinámica (a 10 mm a 6 bar (bar)) | Consumo de aire (a 6 bar (Nm ³ /h)) | Nivel de sonido (a 6 bar (dBA)) |
|------------------|---------------------------------|--|--|---------------------------------|
| EBG 07OSH | 260 | 1 | 13 | 87 |



Dimensions

| Referencia | A mm | B mm |
|------------------|------|------|
| EBG 07OSH | 114 | 97 |