

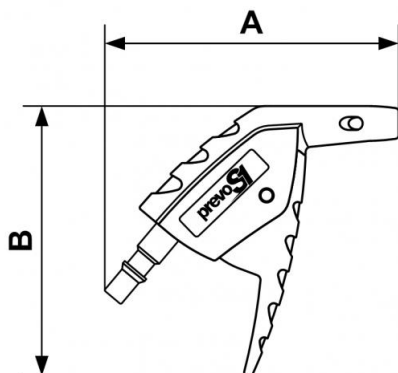
Pistola de soplado prevoS1 con boquilla composite poliamida

OSHA - Modelo pocket



| | | | |
|--|---|--|---|
| <p>Fuerza de soplado (a 6 bar (g))</p> <p>168</p> | <p>Presión dinámica (a 10 mm a 6 bar (bar))</p> <p>0,5</p> | <p>Consumo de aire (a 6 bar (Nm³/h))</p> <p>14</p> | <p>Nivel de sonido (a 6 bar (dBA))</p> <p>89</p> |
| <p>Presión máx de uso</p> <p>12 bar</p> | <p>Temperatura</p> <p>-15°C a +70°C</p> | <p>Material</p> <p>Cuerpo compuesto poliamida</p> | <p>Ventaja</p> <p>Compacto</p> |
| <p>Conexión</p> <p>Conector integrado</p> | | | |

| Descripción | | | | |
|------------------|---------------------------------|--|--|---------------------------------|
| Referencia | Fuerza de soplado (a 6 bar (g)) | Presión dinámica (a 10 mm a 6 bar (bar)) | Consumo de aire (a 6 bar (Nm ³ /h)) | Nivel de sonido (a 6 bar (dBA)) |
| CPG 06OSH | 168 | 0,5 | 14 | 89 |



Dimensions

| Referencia | A mm | B mm |
|------------------|------|------|
| CPG 060SH | 101 | 93 |