

Pistola de soplado prevoS1 con boquilla composite poliamida OSHA - Modelo pocket



Fuerza de soplado (a 6 bar (g))

168

Presión dinámica (a 10 mm a 6 bar (bar))

0,5

Consumo de aire (a 6 bar (Nm³/h))

14

Nivel de sonido (a 6 bar (dBA))

89

Perfil

British

Presión máx de uso

12 bar

Temperatura

-15°C a +70°C

Material

Cuerpo compuesto poliamida

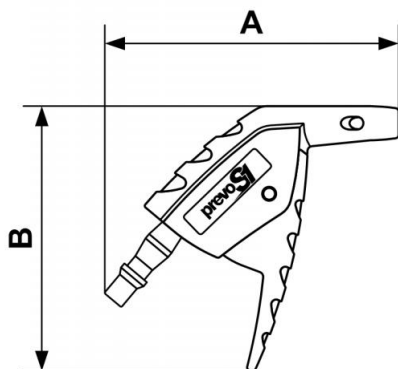
Ventaja

Compacto

Conexión

Conector integrado

Descripción				
Referencia	Fuerza de soplado (a 6 bar (g))	Presión dinámica (a 10 mm a 6 bar (bar))	Consumo de aire (a 6 bar (Nm ³ /h))	Nivel de sonido (a 6 bar (dBA))
BPG 06OSH	168	0,5	14	89



Dimensions

Referencia	A mm	B mm
BPG 06OSH	103	93