

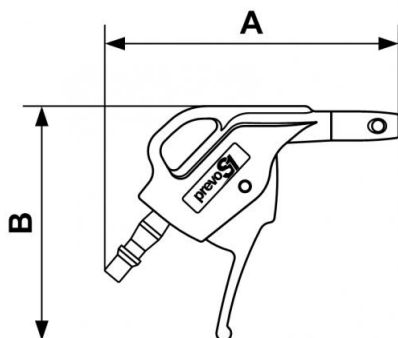
Pistola de soplado prevoS1 con boquilla composite poliamida OSHA



<p>Fuerza de soplado (a 6 bar (g))</p> <p>260</p>	<p>Presión dinámica (a 10 mm a 6 bar (bar))</p> <p>1</p>	<p>Consumo de aire (a 6 bar (Nm³/h))</p> <p>13</p>	<p>Nivel de sonido (a 6 bar (dBA))</p> <p>87</p>
<p>Perfil</p> <p>British</p>	<p>Presión máx de uso</p> <p>12 bar</p>	<p>Temperatura</p> <p>-15°C a +70°C</p>	<p>Material</p> <p>Cuerpo compuesto poliamida</p>
<p>Ventaja</p> <p>Compacto</p>	<p>Conexión</p> <p>Conector integrado</p>		

Descripción

Referencia	Fuerza de soplado (a 6 bar (g)	Presión dinámica (a 10 mm a 6 bar (bar)	Consumo de aire (a 6 bar (Nm ³ /h)	Nivel de sonido (a 6 bar (dBA)
BBG 06OSH	260	1	13	87



Dimensions

Referencia	A mm	B mm
BBG 06OSH	121	97