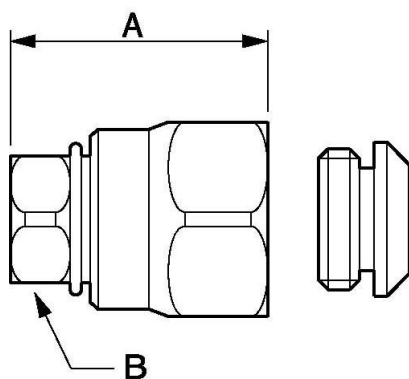


Enchufe de válvula agrícola



<p><u>Rosca hembra</u> M18 x 1,5</p>	<p><u>Ø nominal (mm)</u> 13</p>	<p><u>Caudal (nominal en l/min)</u> 24</p>	<p><u>Presión máx de uso (bar)</u> 200</p>
<p><u>Perfil</u> Intercambiable</p>	<p><u>Tecnología</u> Cierra de rosca</p>	<p><u>Temperatura</u> -25°C a +100°C</p>	<p><u>Material</u> Cuerpo: acero</p>
<p><u>Aplicaciones</u> Agrícola</p>	<p><u>Ventaja</u> Conexión a presión</p>	<p><u>Conexión</u> Atornillado manual</p>	

Descripción				
Referencia	Rosca hembra	Ø nominal (mm)	Caudal (nominal en l/min)	Presión máx de uso (bar)
HWV 131181	M18 x 1,5	13	24	200



Dimensions

Referencia	A mm	B mm
HVV 131181	54	22