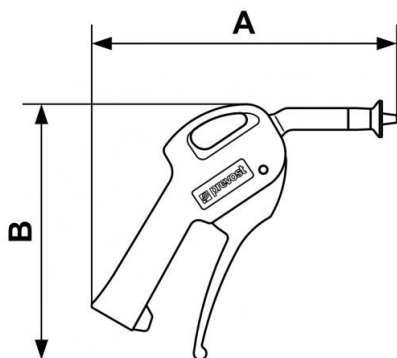


Pistola de soplado con pantalla de aire protectora



<u>Rosca hembra BSPP</u> G 1/4	<u>Consumo de aire (a 6 bar (Nm3/h))</u> 27	<u>Nivel de sonido (a 6 bar (dBA))</u> 82	<u>Longitud boquilla (mm)</u> 61
<u>Ø de parábola (mm)</u> 20	<u>Presión máx de uso</u> 10 bar	<u>Material</u> Cuerpo compuesto poliamida	<u>Ventaja</u> Progresividad de soplado

Descripción					
Referencia	Rosca hembra BSPP	Consumo de aire (a 6 bar (Nm3/h))	Nivel de sonido (a 6 bar (dBA))	Longitud boquilla (mm)	Ø de parábola (mm)
27102 ECR	G 1/4	27	82	61	20



Dimensions

Referencia	A mm	B mm
27102 ECR	168	141