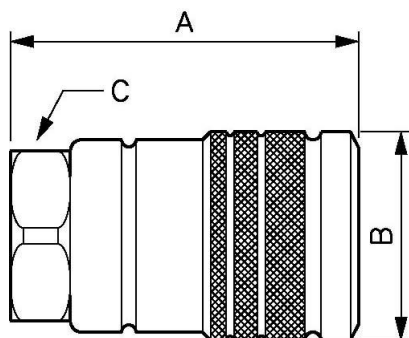


## Enchufe de válvula de frenado



<p><b>Rosca hembra</b></p> <p>M18 x 1,5</p>	<p><b>Ø nominal (mm)</b></p> <p>13</p>	<p><b>Caudal (nominal en l/min)</b></p> <p>24</p>	<p><b>Presión máx de uso (bar)</b></p> <p>150</p>
<p><b>Perfil</b></p> <p>Válvula de freno</p>	<p><b>Tecnología</b></p> <p>Cierre de bolas</p>	<p><b>Temperatura</b></p> <p>-25°C a +100°C</p>	<p><b>Material</b></p> <p>Cuerpo: acero</p>
<p><b>Aplicaciones</b></p> <p>Agrícola</p>	<p><b>Conexión</b></p> <p>Semi-automático</p>		

Descripción				
Referencia	Rosca hembra	Ø nominal (mm)	Caudal (nominal en l/min)	Presión máx de uso (bar)
<b>HVF 131181</b>	M18 x 1,5	13	24	150



### Dimensions

Referencia	A mm	B mm	C mm
<b>HVF 131181</b>	55.5	44	27