

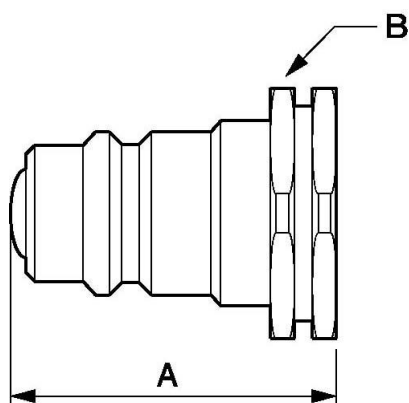
Conectores hidráulicos intercambiables - Obturación por bola



<u>Rosca hembra BSPP</u> G 1/4	<u>Ø nominal (mm)</u> 6	<u>Caudal (nominal en l/min)</u> 12	<u>Presión máx de uso (bar)</u> 300
<u>Perfil</u> Intercambiable	<u>Tecnología</u> Cierre de bolas	<u>Temperatura</u> -25°C a +100°C	<u>Material</u> Cuerpo: acero
<u>Aplicaciones</u> Industria, Agrícola	<u>Conexión</u> Semi-automático		

Descripción				
Referencia	Rosca hembra BSPP	Ø nominal (mm)	Caudal (nominal en l/min)	Presión máx de uso (bar)
HBG 066101	G 1/4	6	12	300
HBG 106102	G 3/8	10	23	250
HBG 136103	G 1/2	13	30	200

Referencia	Rosca hembra BSPP	Ø nominal (mm)	Caudal (nominalen l/min)	Presión máx de uso (bar)
HBG 206104	G 3/4	20	60	200



Dimensions

Referencia	A mm	B mm
HBG 066101	38	19
HBG 106102	42.5	24
HBG 136103	48	27
HBG 206104	57	34