

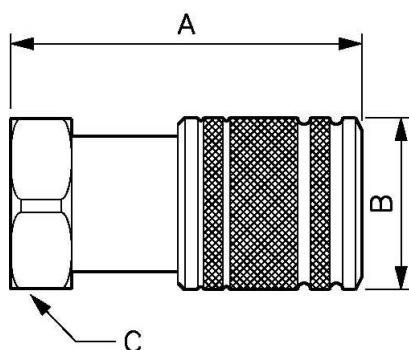
## Enchufes hidráulicos - Caras planas



<u>Rosca hembra BSPP</u> G 1/4	<u>Ø nominal (mm)</u> 6	<u>Caudal (nominal en l/min)</u> 12	<u>Presión máx de uso (bar)</u> 300
<u>Perfil</u> ISO F	<u>Tecnología</u> Cierre de bolas	<u>Temperatura</u> -25°C a +100°C	<u>Material</u> Cuerpo: acero
<u>Aplicaciones</u> Industria	<u>Conexión</u> Automático		

Descripción				
Referencia	Rosca hembra BSPP	Ø nominal (mm)	Caudal (nominal en l/min)	Presión máx de uso (bar)
HFP 061101	G 1/4	6	12	300
HFP 131102	G 3/8	13	23	250
HFP 131103	G 1/2	13	23	250

Referencia	Rosca hembra BSPP	Ø nominal (mm)	Caudal (nominalen l/min)	Presión máx de uso (bar)
<b>HFP 201103</b>	G 1/2	20	45	250
<b>HFP 201104</b>	G 3/4	20	45	250
<b>HFP 251104</b>	G 3/4	25	100	250
<b>HFP 251105</b>	G 1	25	100	250



### Dimensions

Referencia	A mm	B mm	C mm
<b>HFP 061101</b>	52.5	27	22
<b>HFP 131102</b>	66	30	27
<b>HFP 131103</b>	71.5	30	27
<b>HFP 201103</b>	78.5	38	32
<b>HFP 201104</b>	84	38	36
<b>HFP 251104</b>	86	48	46
<b>HFP 251105</b>	87.5	48	46