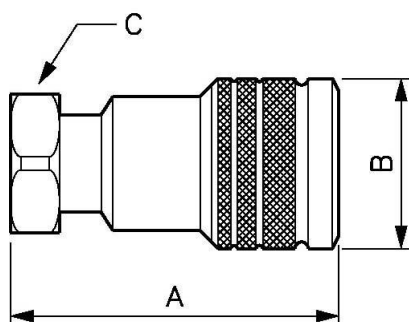


## Enchufes hidráulicos intercambiables - Obturación de chapaleta



<u>Rosca hembra BSPP</u> G 1/4	<u>Ø nominal (mm)</u> 6	<u>Caudal (nominal en l/min)</u> 12	<u>Presión máx de uso (bar)</u> 400
<u>Perfil</u> Intercambiable	<u>Tecnología</u> Cierre de bolas	<u>Temperatura</u> -25°C a +100°C	<u>Material</u> Cuerpo: acero
<u>Aplicaciones</u> Industria, Agrícola	<u>Conexión</u> Semi-automático		

Descripción				
Referencia	Rosca hembra BSPP	Ø nominal (mm)	Caudal (nominal en l/min)	Presión máx de uso (bar)
<b>HCG 061101</b>	G 1/4	6	12	400
<b>HCG 101102</b>	G 3/8	10	23	350
<b>HCG 201104</b>	G 3/4	20	106	250



### Dimensions

Referencia	A mm	B mm	C mm
<b>HCG 061101</b>	55.5	27	19
<b>HCG 101102</b>	63	34	24
<b>HCG 201104</b>	86	47	34