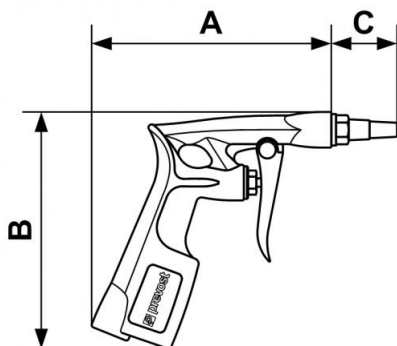


Pistola de soplado - boquilla corta



<u>Boquilla</u> Boquilla corta	<u>Rosca BSPP</u> G 1/4 H	<u>Consumo de aire (a 6 bar (m3/h))</u> 12	<u>Presión máx de uso</u> 10 bar
<u>Material</u> Aluminio	<u>Rosca hembra BSPP</u> G 1/4		

Descripción			
Referencia	Boquilla	Rosca BSPP	Consumo de aire (a 6 bar (m3/h))
BGM 104	Boquilla corta	G 1/4 H	12
BGM B104	Boquilla corta de repuesto	G 1/4 M	-



Dimensions

Referencia	A mm	B mm	C mm
BGM 104	114	113	25
BGM B104			