

Conjunto de filtrado para pistolas de pintura en portátil



Entrada rosca hembra

BSPP

G 1/2

Salida 1 enchufe

ISI 06

Caudal (in m³/h a 7 bar)

50

Presión de uso

2 a 12 bar

Temperatura

+1°C a +66°C

Material

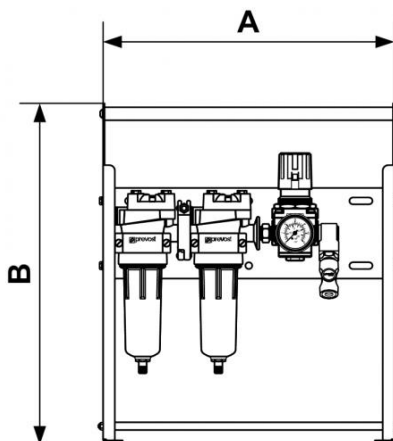
Cuerpo y cubetas aluminio

Equipado con

Enchufes rápidos de seguridad y conectores prevoS1

Descripción

Referencia	Entrada rosca hembra BSPP	Salida 1 enchufe	Caudal (in m ³ /h a 7 bar)
PTM BIS	G 1/2	ISI 06	50
PTM BES	G 1/2	ESI 07	85



Dimensions

Referencia	A mm	B mm
PTM BIS	448	522
PTM BES	448	522