

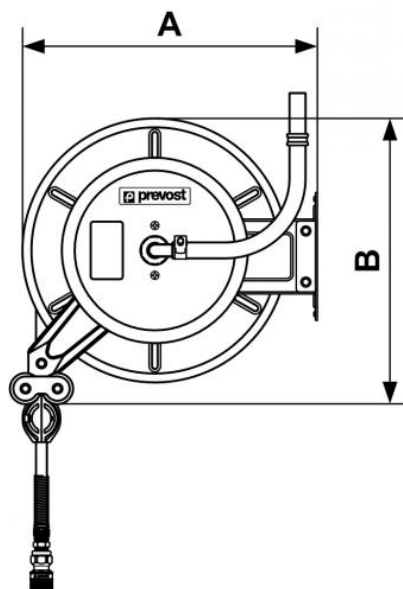
## Serie DVO - Acero con tubo PVC



<p><b>Ø int./ext. (mm)</b></p> <p>12,7 x 17</p>	<p><b>Longitud máx (m)</b></p> <p>20</p>	<p><b>Enchufe</b></p> <p>ELS 09</p>	<p><b>Entrada giratoria (mm)</b></p> <p>19 x 25</p>
<p><b>Peso (kg)</b></p> <p>20</p>	<p><b>Tecnología</b></p> <p>Bloqueo del tubo por trinquete de parada</p>	<p><b>Presión máx de uso</b></p> <p>10 bar</p>	<p><b>Temperatura</b></p> <p>-15°C a +60°C</p>
<p><b>Material</b></p> <p>Carter acero con pintura epoxy</p>	<p><b>Conexión</b></p> <p>1 m de tubo en entrada</p>	<p><b>Equipado con</b></p> <p>Soporte fijo</p>	

### Descripción

Referencia	Ø int./ext. (mm)	Longitud máx (m)	Enchufe	Entrada giratoria (mm)	Peso (kg)
<b>DVO 1320LS</b>	12,7 x 17	20	ELS 09	19 x 25	20
<b>DVO 1515LS</b>	15 x 21	15	ELS 09	19 x 25	20



### Dimensions

Referencia	A mm	B mm
<b>DVO 1320LS</b>	495	475
<b>DVO 1515LS</b>	495	475