

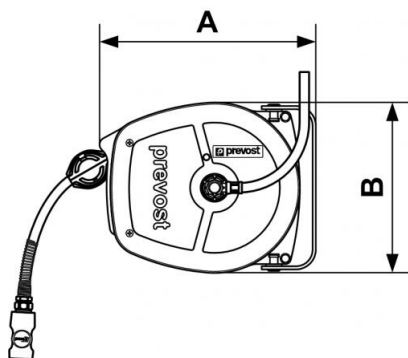
## Serie DSF/I - Modelo acero INOX 304 - Tubo de poliuretano trenzado con base ether



|  |  |  |  |
|--|--|--|--|
| <b><u>Ø int./ext. (mm)</u></b><br>8 x 12                   | <b><u>Longitud máx (m)</u></b><br>5                                  | <b><u>Enchufe</u></b><br>ELS 09                  | <b><u>Entrada giratoria (mm)</u></b><br>8 x 12 |
| <b><u>Peso (kg)</u></b><br>3                               | <b><u>Tecnología</u></b><br>Bloqueo del tubo por trinquete de parada | <b><u>Presión máx de uso</u></b><br>10 bar       | <b><u>Temperatura</u></b><br>-15°C a +60°C     |
| <b><u>Material</u></b><br>Carter acero inoxidable AISI 304 | <b><u>Conexión</u></b><br>1 m de tubo en entrada                     | <b><u>Equipado con</u></b><br>Soporte orientable |  |

### Descripción

| Referencia         | Ø int./ext. (mm) | Longitud máx (m) | Enchufe | Entrada giratoria (mm) | Peso (kg) |
|--------------------|------------------|------------------|---------|------------------------|-----------|
| <b>DSFI 0805LS</b> | 8 x 12           | 5                | ELS 09  | 8 x 12                 | 3         |



### Dimensions

| Referencia         | A mm | B mm |
|--------------------|------|------|
| <b>DSFI 0805LS</b> | 275  | 218  |