

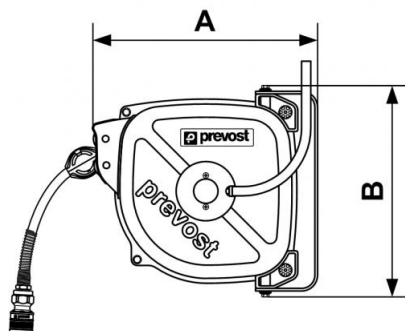
Serie DRF - Modelo acero INOX 304 - Tubo de poliuretano con base ether



<u>Ø int./ext. (mm)</u> 10 x 14	<u>Longitud máx (m)</u> 12	<u>Enchufe</u> ELS 09	<u>Entrada giratoria (mm)</u> 10 x 14
<u>Peso (kg)</u> 6,8	<u>Tecnología</u> Bloqueo del tubo por trinquete de parada	<u>Presión máx de uso</u> 10 bar	<u>Temperatura</u> -15°C a +60°C
<u>Material</u> Carter acero inoxidable AISI 304	<u>Conexión</u> 1 m de tubo en entrada	<u>Equipado con</u> Soporte orientable	

Descripción

Referencia	Ø int./ext. (mm)	Longitud máx (m)	Enchufe	Entrada giratoria (mm)	Peso (kg)
DRFI 1012LS	10 x 14	12	ELS 09	10 x 14	6,8



Dimensions

Referencia	A mm	B mm
DRFI 1012LS	370	337