

Distanciador de salida



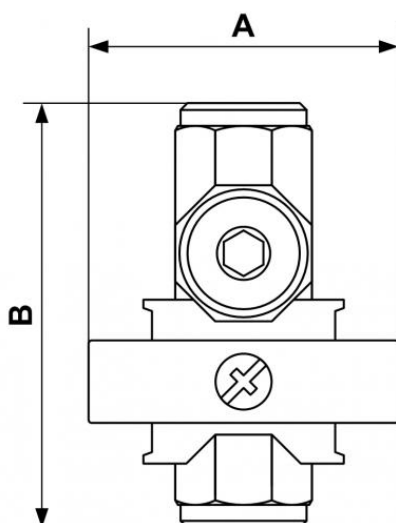
Descripción

Referencia

TE 1P

Rosca hembra BSPP

G 1/4



Dimensions

Referencia

TE 1P