

T igual - RPT ET



Cantidad

5

Para tubo Ø ext. (mm)

4

Presión de uso

0 a 10 bar

Temperatura

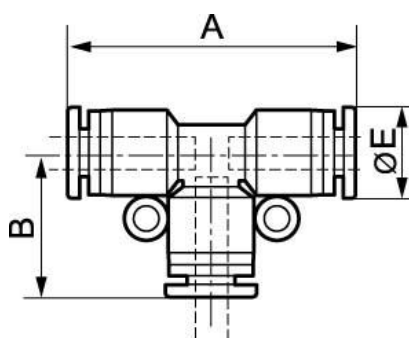
0°C a + 60°C

Material

Polímero y latón niquelado

Descripción

Referencia	Cantidad	Para tubo Ø ext. (mm)
RPT ET0404P	5	4
RPT ET0606P	5	6
RPT ET0808P	5	8
RPT ET1010P	4	10



Dimensions

Referencia

RPT ET0404P

RPT ET0606P

RPT ET0808P

RPT ET1010P