

Codo 90° macho cónico orientable - RPC MR



Cantidad

5

Rosca macho BSPT

R 1/8

Para tubo Ø ext. (mm)

4

Presión de uso

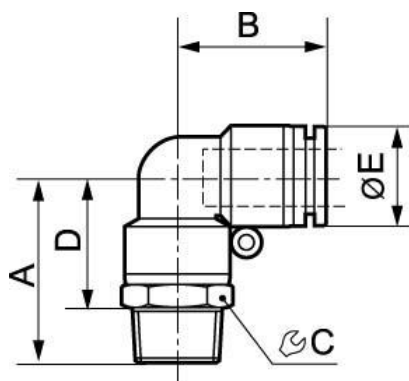
0 a 10 bar

Material

Polímero y latón niquelado

Descripción

Referencia	Cantidad	Rosca macho BSPT	Para tubo Ø ext. (mm)
RPC MR0400P	5	R 1/8	4
RPC MR0401P	5	R 1/4	4
RPC MR0600P	5	R 1/8	6
RPC MR0601P	5	R 1/4	6
RPC MR0800P	5	R 1/8	8
RPC MR0801P	5	R 1/4	8
RPC MR0802P	5	R 3/8	8
RPC MR1001P	5	R 1/4	10
RPC MR1002P	5	R 3/8	10



Dimensions

Referencia

RPC MR0400P

RPC MR0401P

RPC MR0600P

RPC MR0601P

RPC MR0800P

RPC MR0801P

RPC MR0802P

RPC MR1001P

RPC MR1002P