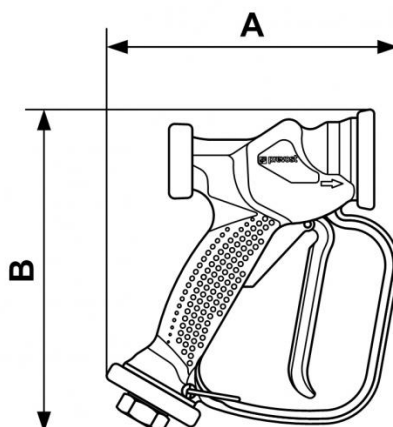


Pistola de lavado INOX



Descripción

Referencia	Rosca hembra BSPP	Caudal (a 12 bar)	Presión máx de uso (bar)	Temperatura (max (°C))	Material	Peso (g)
PM JETI	G 1/2	50 l/min	12	80	Pistola de lavado Inox con protección de poliamida Pistón, muelle y conexión INOX	440



Dimensions

Referencia	A mm	B mm
PM JETI	175	194