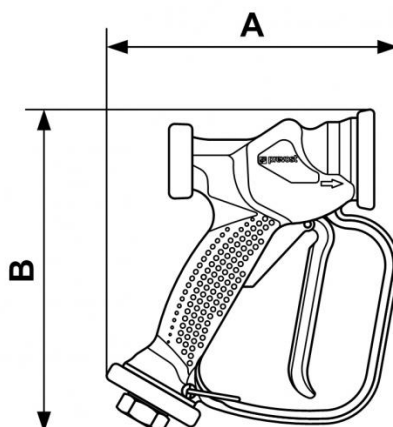


## Pistola de lavado multifunción



Descripción						
Referencia	Rosca hembra BSPP	Caudal (a 12 bar)	Presión máx de uso (bar)	Temperatura (max (°C))	Material	Peso (g)
<b>PM JET</b>	G 1/2	50 l/min	12	50	Pistola de lavado de polipropileno con protección de poliamida PA 66	440



### Dimensions

Referencia	A mm	B mm
<b>PM JET</b>	175	194