

Porta-herramientas



Composición

Porta-herramientas : - 1
 escuadra de fijación - 1 caja
 porta-herramientas - 1 kit de
 tornillos y tuercas

Ventaja

Ergonomía del puesto de
 trabajo

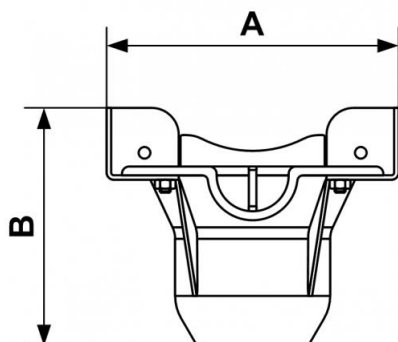
Descripción

Referencia

PLA TH

Composición

Porta-herramientas : - 1 escuadra de fijación - 1 caja porta-herramientas - 1 kit de tornillos y tuercas



Dimensions

Referencia	A mm	B mm
PLA TH	162	133