

## Conector rosca hembra cilíndrica



### Rosca hembra BSPP

G 1/4

### Paso

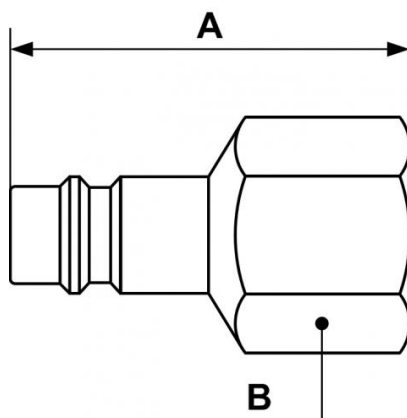
10,4 mm

### Material

Acero tratado Tratamiento anticorrosión

## Descripción

Referencia	Rosca hembra BSPP
<b>ERP 116101</b>	G 1/4
<b>ERP 116102</b>	G 3/8
<b>ERP 116103</b>	G 1/2
<b>ERP 116104</b>	G 3/4



### Dimensions

Referencia	A mm	B mm
<b>ERP 116101</b>	38	17
<b>ERP 116102</b>	41	21
<b>ERP 116103</b>	45	25
<b>ERP 116104</b>	50	32