

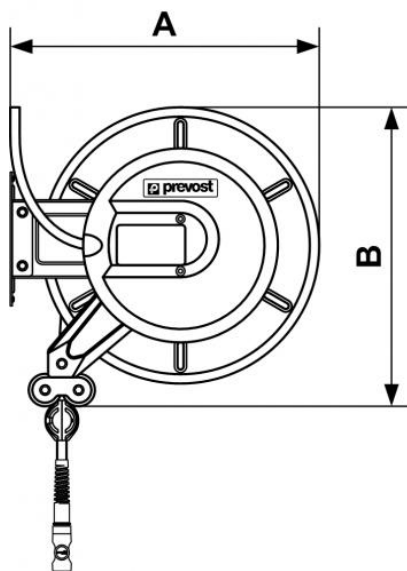
Serie DVO - Modelo mediano - Tubo de poliuretano trenzado



<u>Ø int./ext. (mm)</u> 10 x 14	<u>Longitud máx (m)</u> 25	<u>Enchufe</u> ISI 06	<u>Caudal (l/min)</u> 500
<u>Entrada giratoria</u> G 3/8	<u>Peso (kg)</u> 17	<u>Tecnología</u> Bloqueo del tubo por trinquete de parada	<u>Presión máx de uso</u> 12 bar
<u>Material</u> Carter acero con pintura epoxy	<u>Conexión</u> 1 m de tubo en entrada	<u>Equipado con</u> Soporte fijo	

Descripción						
Referencia	Ø int./ext. (mm)	Longitud máx (m)	Enchufe	Caudal (l/min)	Entrada giratoria	Peso (kg)
DVO 1025IS	10 x 14	25	ISI 06	500	G 3/8	17

Referencia	Ø int./ext. (mm)	Longitud máx (m)	Enchufe	Caudal (l/min)	Entrada giratoria	Peso (kg)
DVO 1025ES	10 x 14	25	ESI 07	500	G 3/8	17



Dimensions

Referencia	A mm	B mm
DVO 1025IS	460	447
DVO 1025ES	460	447