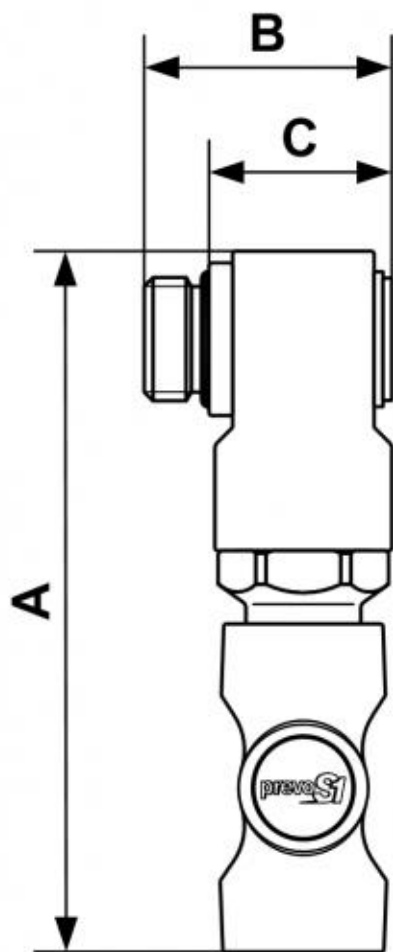


Enchufe rotativo rosca macho cilíndrico con junta de impermeabilidad



<p><u>Rosca macho BSPP</u> G 1/2</p>	<p><u>Tecnología</u> Seguridad anti latigazo "one push"</p>	<p><u>Presión de uso</u> 2 a 12 bar</p>	<p><u>Caudal a 6 bar</u> 833 l/min (ΔP : 0,6 bar)</p>
<p><u>Paso</u> 6 mm</p>	<p><u>Temperatura</u> -15°C a +70°C</p>	<p><u>Material</u> Cuerpo compuesto</p>	<p><u>Ventaja</u> Anti-rayaduras Antiestático</p>

Descripción	
Referencia	Rosca macho BSPP
ISI 061153SE	G 1/2



Dimensions

Referencia	A mm	B mm	C mm
ISI 061153SE	119	42	31