

Enchufe rotativo rosca macho cilíndrico con junta de impermeabilidad



Rosca macho BSPP

G 1/2

Tecnología

Seguridad anti latigazo "one push"

Presión de uso

2 a 12 bar

Caudal a 6 bar

800 l/min ($\Delta P = 0,6$ bar)

Paso

6 mm

Temperatura

-15°C a +70°C

Material

Cuerpo compuesto

Ventaja

Anti-rayaduras Antiestático

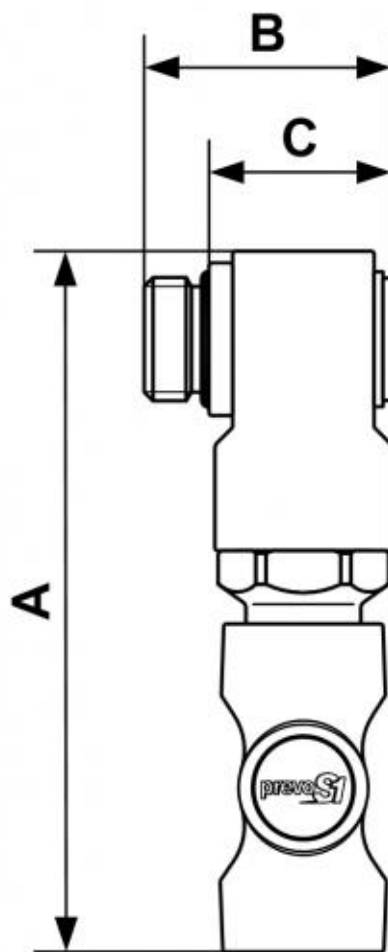
Descripción

Referencia

ASI 061153SE

Rosca macho BSPP

G 1/2



Dimensions

Referencia	A mm	B mm	C mm
ASI 061153SE	118	41	29