

ALTO 3 - Filtro regulador lubricador 20 bar 2 bloques con manómetro y fijación



Rosca hembra BSPP

G 1/2

Caudal (l/min a 7 bar

ΔP

1 bar) = 3000

Presión de uso (bar)

Entrada : 20 Salida : 0,5-

12,5

Filtración (μm)

40

Temperatura

+5°C a +50 °C

Material

Cuerpo : Aluminio Cubetas polycarbonato con protección metálica

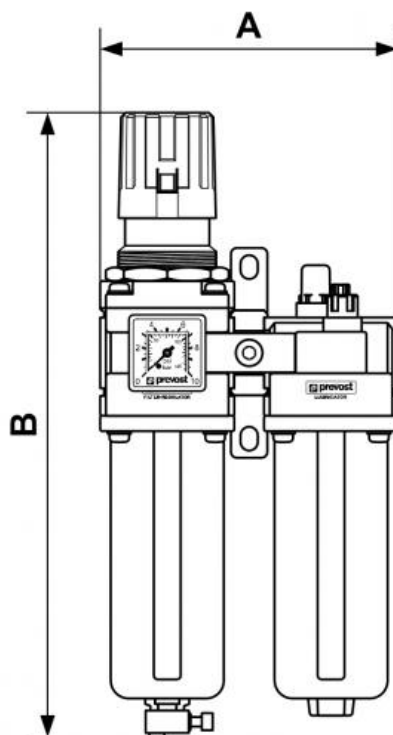
Equipado con

Purga manual

Descripción

Referencia	Rosca hembra BSPP	Caudal (l/min a 7 bar ΔP	Presión de uso (bar)	Filtración (μm)
------------	-------------------	----------------------------------	----------------------	------------------------------

TB HPSM3	G 1/2	1bar) = 3000	Entrada : 20 Salida : 0,5-12,5	40
----------	-------	--------------	-----------------------------------	----



Dimensions

Referencia	A mm	B mm
TB HPSM3	156	330