

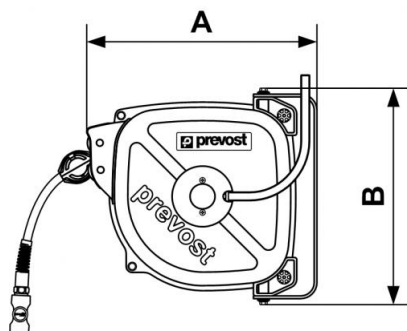
Serie DRFB/I - Enrollador con retorno controlado del tubo - Modelo acero INOX -Tubo de poliuretano con base Ether



<u>Ø int./ext. (mm)</u> 10 x 14	<u>Longitud máx (m)</u> 12	<u>Caudal (l/min)</u> 800	<u>Enchufe</u> ESI 07HE
<u>Entrada fijo (mm)</u> 10 x 14	<u>Peso (kg)</u> 6,8	<u>Tecnología</u> Bloqueo del tubo por trinquete de parada	<u>Presión máx de uso</u> 12 bar
<u>Material</u> Carter acero inoxidable AISI 304	<u>Conexión</u> 1 m de tubo en entrada	<u>Equipado con</u> Soporte orientable	

Descripción

Referencia	Ø int./ext. (mm)	Longitud máx (m)	Caudal (l/min)	Enchufe	Entrada fijo (mm)	Peso (kg)
DRFINB 1012ESHE	10 x 14	12	800	ESI 07HE	10 x 14	6,8



Dimensions

Referencia	A mm	B mm
DRFINB 1012ESHE	370	337